

Bulletin F8REF – 2011 Semaine 06



RÉSEAU des ÉMETTEURS FRANÇAIS
Union Française des Radioamateurs
Association reconnue d'utilité publique par décret du 29.11.1952.
Adresse postale : BP 77429 37074 TOURS CEDEX 2



Revue Radio-REF

Revue Radio-REF de février 2011



Événements

- 3 Bulletin d'adhésion 2011
- 4 CJ 2011
- 5 Éditorial
- 6 Nouveaux indicatifs
- 7 Le calendrier
- 8 Quelques « Big6GUN » rencontrés au Japon
- 10 VIRY-RADIO 2011 - 3ème Bourse Radio/Audio à Clamart (92)

Technique

- 11 Vous avez dit : "typons" ? - FR1HF
- 13 Application de l'effet Edison - F6BWO
- 14 Commutation interface/TX et micro/TX - F6DRA

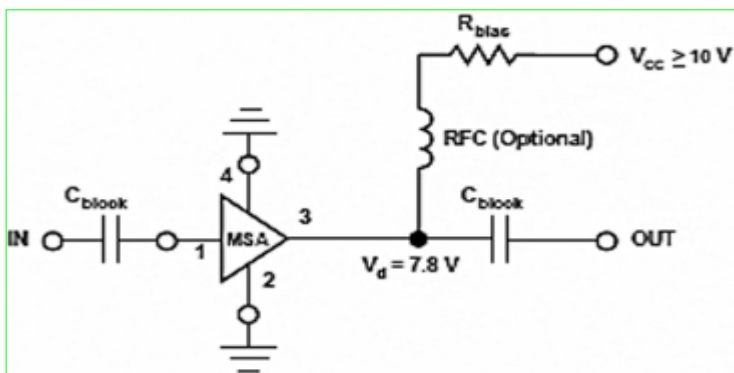
Association

- 16 Les départements
- 20 Le carnet du REF-Union
- 25 Compte-rendu de la 103ème séance du Conseil d'Administration du REF-Union

Rubriques

- 28 Chronique du Service Historique du REF-Union
- 30 Petites annonces
- 31 Comment ça marche ?
- 32 L'ARDF - La radio-orientation
- 37 Formation radioamateur
- 39 Activité spatiale radioamateur
- 50 Trafic en décimétriques
- 54 Clipperton DX Club
- 56 Concours HF
- 57 Trafic en 50 MHz
- 58 CW infos
- 61 Réseaux F9TM et cours de lecture au son FAV 22
- 62 Concours THF
- 64 Trafic en THF
- 67 QSL infos
- 68 Écouteurs d'ondes courtes

Erratum à article technique de Radio-REF No 836



Ce correctif publié dans la revue Radio-REF de février 2011 concerne l'article "Générateur de bruit blanc" paru dans le **Radio-REF No 836 d'octobre 2010 pages 20 et 21, schémas 1 et 2.**

Il y a eu une erreur pendant la saisie du schéma, concernant les numéros des pattes des MMIC.

Pour les MSA 0886 nous avons **Pin 1 = Entrée** **Pin 3 = Sortie** **Pin 2 et 4 = Masse**
Merci à Christian F6DOH pour son œil perspicace.
73 de Jean-Marc F4DXU.

Départ d'un ancien diffuseur de F8REF

F6BSF Fernand Leroy est décédé dimanche 6 février. Il avait fait partie de l'équipe de diffusion des bulletins F8REF de janvier 1984 à mars 1991. Il aurait eu 88 ans le 6 avril. L'incinération aura lieu vendredi 11 février à 13h45 au crématorium de Dijon, route de Chevigny. Son épouse qui avait été blessée lors d'un accident quelques jours auparavant est décédée ce 8 février. Information de F6CUG président du 21 et de F6BSP.

Infos commission concours du REF-Union



Concours "F" du prochain week-end

Courte durée cumulatif - 4ème partie du 13/02 à 05:00h UTC au 13/02 à 11:00h UTC
Bandes: 144 MHz - Correcteur F6IIT - Logs à ccdcumul@ref-union.org

Les concours "DX" du prochain week-end

RSGB 80m Club Championship, SSB	2000Z-2130Z, Feb 7
ARS Spartan Sprint	0200Z-0400Z, Feb 8
NAQCC Straight Key/Bug Sprint	0130Z-0330Z, Feb 9
QRP Fox Hunt	0200Z-0330Z, Feb 9
NAQCC-EU Monthly Sprint	1800Z-2000Z, Feb 9
QRP Fox Hunt	0200Z-0330Z, Feb 11
NCCC Sprint Ladder	0230Z-0300Z, Feb 11
YLRL YL-OM Contest	1400Z, Feb 11 to 0200Z, Feb 13
PODXS 070 Club Valentine Sprint	2000 local, Feb 11 to 0200 local, Feb 12
CQ WW RTTY WPX Contest	0000Z, Feb 12 to 2400Z, Feb 13
SARL Field Day Contest	1000Z, Feb 12 to 1000Z, Feb 13
Asia-Pacific Spring Sprint, CW	1100Z-1300Z, Feb 12
Dutch PACC Contest	1200Z, Feb 12 to 1200Z, Feb 13
KCJ Topband Contest	1200Z, Feb 12 to 1200Z, Feb 13
Louisiana QSO Party	1500Z, Feb 12 to 0300Z, Feb 13
OMISS QSO Party	1500Z, Feb 12 to 1500Z, Feb 13
FISTS Winter Sprint	1700Z-2100Z, Feb 12
RSGB 1st 1.8 MHz Contest, CW	2100Z, Feb 12 to 0100Z, Feb 13
North American Sprint, SSB	0000Z-0400Z, Feb 13
SKCC Weekend Sprint	0000Z-2400Z, Feb 13
Classic Exchange, Phone	1400Z, Feb 13 to 0800Z, Feb 14
ARRL School Club Roundup	1300Z, Feb 14 to 2400Z, Feb 18
New Hampshire QSO Party	1600Z, Feb 12 to 0400Z, Feb 13 and 1200Z-2200Z, Feb 13
CWops Mini-CWT Test	1100Z-1200Z, Feb 9 and 1900Z-2000Z, Feb 9 and 0300Z-0400Z, Feb 10

Source: WA7BNM <http://www.hornucopia.com/contestcal/index.html>

Retrouvez le détail de tous les règlements "F" et un calendrier des concours dans le monde pour le mois en cours sur <http://concours.ref-union.org> . Bon contests !

73 de la commission concours du REF-Union.

Associations associées

Infos trafic du Clipperton DX Club



Afrique

5H, Tanzanie – IK2GZU sera /5H6 du 2 février au 8 mars.

8Q, Maldives – G7COD sera 8Q7AK du 5 au 18 février

J5, Guinée Bissau – HA3AUI est J5UAP jusqu'au 31 mars. Dans la même période il pourrait être actif depuis le Sénégal avec l'indicatif 6W2SC.

- Du 5 au 26 février, HA0NAR sera J5NAR. Il tentera de se rendre sur AF-093.

S9, Sao Tome – Une équipe allemande sera S9DX du 4 au 17 février depuis Ilheu das Rolas (AF-023).

V5, Namibie – Une équipe allemande sera V55DLH entre le 5 et le 12 février.

TJ, Cameroun – Une équipe du radio-club de Provins F6KOP sera TJ9PF du 10 au 20 février. Activité de 160 à 10m, tous modes.

TT, Tchad – DJ6SI sera TT8DX du 14 au 24 février.

Amériques

J7, Dominique – SM0XBI est J79XBI jusqu'au au 17 mars.

PJ2, Curaçao – OE3JAG est /PJ2 jusqu'au 11 février.

PJ6, Saba – G4IUF est /PJ6 jusqu'au 3 mars.

V3, Belize – DJ4KW et DK9GG sont V31YN et V31GW jusqu'au 27 février

- DG7RO est V31TF jusqu'au 01/03. Acticité de 160 à 10m en SSB et RTTY.

Asie - Pas d'infos

Europe

T7, San Marin – Une activité est attendue avec l'indicatif T70DXC les 12 et 13 février à l'occasion du 1er anniversaire du site d'infos DXCOFFEE.

Océanie

FK, Nouvelle Calédonie – DL9GRE et DL2NUD seront /FK du 3 au 15 février.

KH0, Marianes – 5B4AGN est KH0/G3ZEM jusqu'au 16 février. QSL via M0URX

KH2, Guam – JS6RRR sera /KH2 entre le 10 et le 15 février.

T30, Central Kiribati – N7OU et W7YAQ sont T30OU jusqu'au 22 février.

T8, Palau – JA6EGL, JA6KYU seront T88SM et T88HS du 10 au 15 février

73 de Flo F5CWU

Assemblée générale extraordinaire de l'AMSAT-France



L'Assemblée Générale Extraordinaire de l'AMSAT-France se tiendra le **samedi 9 avril 2011 à Seigy** (Loir et Cher).

Un appel à candidature au conseil d'administration de l'AMSAT-France est désormais lancé. **Les candidatures sont recevables jusqu'au 19 février inclus.** Les modalités sont précisées sur le document à l'adresse : http://www.amsat-france.org/spipamsat/article.php3?id_article=548

Cet appel et l'AGE constituent sans doute une dernière chance pour l'association de perpétuer ses activités. Nous comptons sur votre présence. Rendez-vous à Seigy.

73 de Christophe F1MOJ président de l'AMSAT-France

INFOS DÉPARTEMENTALES

17 -Charente Maritime

Exposition bourse radio à Soubise le samedi 26 février



Le 26 février 2011 dans la salle des fêtes de Soubise (sud de Rochefort sur Mer) à partir de 8 heures 30 accueil gratuit pour les visiteurs
Cette manifestation est organisée sous le parrainage des associations Radiofil et REF 17

L'exposition bourse sera orientée sur l'exposition de postes de radio dits à amplification directe. Ces TSF datent du début des années 30.



Des réalisations personnelles radioamateurs et des postes commerciaux anciens seront exposés.

Les matériels pourront faire l'objet d'échanges et de ventes pour ceux qui le souhaitent. Tous les moyens de communication et de reproduction du son seront les bienvenus.

Le REF 17 exposera d'anciens transceivers commerciaux mais aussi des réalisations personnelles grâce à un prêt du musée du REF de Tours.

Un repas est prévu le midi mais il faut réserver rapidement.

Contacts :

Pour Radiofil, monsieur Jean-Paul Delattre - tél : 09-52-83-07-43 - 06.81.87.16.76

Email : boutique.composants@free.fr

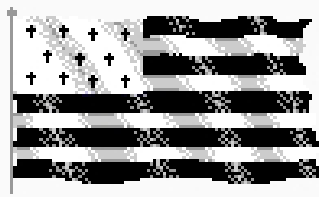
Pour le REF 17, monsieur Alain Fillon - F1SEN - tél : 05-46-35-97-14 - 06.78.52.98.09

Email : f1sen@wanadoo.fr

73 d'Alain F1MMR

29 - Finistère

F6KPF et la semaine du patrimoine



A l'occasion de la semaine du patrimoine, sur le thème des transmissions, le Club Radioamateurs Brestois (C.R.A.B.), F6KPF, invité par l'association du Patrimoine de Locmaria-Plouzané, activera une station HF et

VHF entre le 10 et le 13 février.

Le jeudi et le vendredi seront très importants car les élèves des classes primaires vont venir voir et écouter les radioamateurs. Les deux fréquences retenues en HF sont 7055 et 3600 kHz. L'indicatif utilisé sera F6KPF/P.

Si quelques OM pouvaient écouter et répondre à nos appels, ce serait excellent. Pour mémoire, c'est de Locmaria, depuis la station du Doelen, qu'est parti le premier câble transatlantique, il y a un siècle.

Le dimanche 13 il y aura une marche vers la station, avec explications sur le lieu.

73 de Philippe F8ADE



59 – Nord

10ème Exposition-Bourse SARANORD



La 10ème Exposition-Bourse de matériel radio, CB et électronique SARANORD se déroulera le **27 Février 2011 de 9 à 18 heures** en la salle Henry Block, Centre culturel J. Brel à 59170 Croix (entre Lille et Roubaix quartier Saint Pierre)

Cette exposition Bourse est organisée par le Radio Club du Nord de la France F8KKH, qui fêtera ses 90 années d'existence sur la métropole.

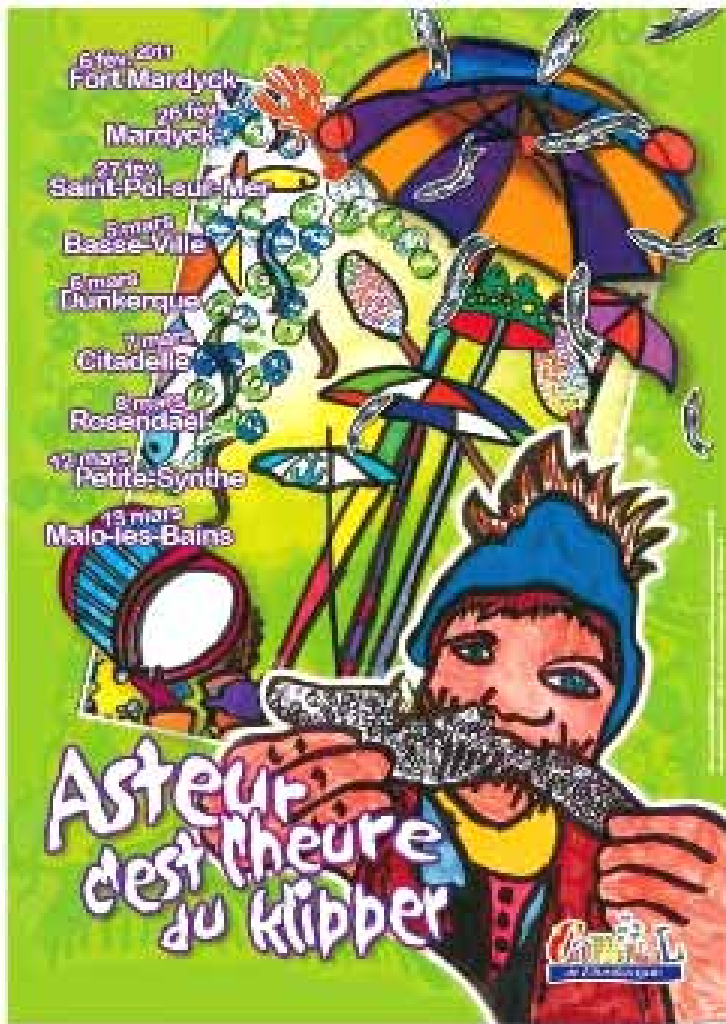
Outre la présentation des modes de communication radio, de la communication numérique, de la réception météo par satellite défilant, des diplômes engrangés, des concours, il y aura beaucoup de matériels d'occasion, des émetteurs-récepteurs, des antennes, des composants, de l'informatique et des consommables informatiques, permettront à ceux qui le souhaitent de ne pas repartir les mains vides.

Le midi, un service de restauration rapide permettra de continuer les discussions passionnées autour du traditionnel verre de l'amitié.

Le Radio Club du Nord de la France (R.C.N.F. - F8KKH) est ouvert les mercredis de 18h00 à 20h00, samedi de 14h00 à 18h00 et dimanches de 10h00 à 12h00, au 20 rue de Lille à Roubaix.

73 de Jean-Michel F4CXC président du radio-club F8KKH

Carnaval de Dunkerque 2011 sur les ondes



Le radio-club Jean Bart (RCJB) F6KMB de Dunkerque activera l'indicatif spécial TM6C pour son challenge carnaval de Dunkerque 2011 sur les ondes **du 20 février au 6 mars 2011**.

Après le succès rencontré en 2010, le RCJB réitère son activation "Carnaval de Dunkerque sur les ondes". L'OM désigné par le sort en 2010, et ceci parmi les 850 QSL envoyées est un OM corse.

L'opération "Challenge Carnaval" est renouvelée en 2011. Ce "challenge" est ouvert à tous les radioamateurs du dunkerquois et ses environs et est destiné à faire connaître la ville de Dunkerque et son carnaval a travers la France, l'Europe et le monde entier.

Règlement complet du challenge à cette adresse :

http://f6kmb.free.fr/pages/challenge_carnaval_2011.php

73 de Bernard F8DML secrétaire du RCJB F6KMB.

64 – Pyrénées Atlantique **Assemblée générale de la FRAPA**

Elle se tiendra le **20 février 2011** au restaurant **La Pergola** à Ousse, près de Pau.

Les inscriptions et chèques de réservation sont à envoyer à F5HPF, le plus rapidement possible, afin de pouvoir donner au restaurateur le nombre de convives.

Informations complètes sur le site de la FRAPA :

<http://ed64.ref-union.org/>

Nous espérons vous voir nombreux. F4API.

73 de Guy F4API.



83 - Var

Assemblées générales REF 83 et ED Var samedi 19 février



Elles se tiendront salle André Malraux à Pierrefeu du Var (83) à **partir de 10 heures 30 précises.**

Radioguidage sur 145.500 MHz jusqu'au début de l'assemblée générale.

Ordre du jour :

- 10h à 10h30 : Accueil des membres OM, YL et SWL
- 10h30 à 12h15 : Assemblées Générales REF 83 et ED REF-Union Var.
- 12h30 : Apéritif offert par le REF 83 ED Var dans la salle de réunion, suivi d'un buffet froid sur réservation (réservation 15 jours à l'avance).

L'adhésion au ref83et/ou le renouvellement d'adhésion sont à envoyer à F4AHJ Jean-Paul SAILLE, 1893 Corniche Georges POMPIDOU, 83500, La Seyne sur Mer.

La cotisation est de 20€ Pouvoir a télécharger sur le site ref83 : www.ref83.free.fr

Ou sur le blog la gazetteradio83 : <http://gazetteradio83.canalblog.com>

Renvoyer a f5lny@hotmail.com ou à Marrec Yves 17 impasse Maggiani 83200 Toulon 73 d'Yves F5LNY secrétaire ref83/edvar .

À la boutique du REF-Union

DVD Radio-REF années 2005, 2006, 2007, 2008, 2009, 2010

Ces minis DVD sont utilisables sur tout PC avec un explorateur internet, ils contiennent :



- Une compilation des articles techniques publiés
- L'intégralité des 11 revues avec pour chaque mois
 - La version UNARAF de la revue
 - La totalité de la revue en "PDF"
 - La consultation article par article

1 DVD année au choix : 9 euros franco de port

2 DVD au choix : 12,50 euros franco de port

3 DVD au choix : 16,00 euros franco de port

4 DVD au choix : 20,00 euros franco de port

5 DVD au choix : 23,50 euros franco de port

6 DVD au choix : 27,00 euros franco de port

Pour toute info : fournitures@ref-union.org et notre site web :

http://ref-union.org/index.php?option=com_content&view=article&id=79&Itemid=311

73 de Jean-Pierre F6BIG

ZW7REF actif pendant la coupe du REF

Voilà, c'est fini et c'était bien même si le score n'est pas à la hauteur des espérances. On remet normalement le couvert pour REF SSB avec cette fois j'espère, un peu plus de bouillon! Les OM du radios-clubs PR7AA ont été enchantés par cette opération "TEST F" 73 de Christian PR7ZAJ / F5TLF

TM8AAW – 8^{ème} ANTARCTIC ACTIVITY WEEK – Février 2011



François, F8DVD, signera TM8AAW pour la 8^{ème} semaine Internationale de l'Antarctique du 12 au 28 février prochain. La référence au programme italien WAP est 199.

L'activité se déroulera depuis son QTH de Mâcon - QSL via son call F8DVD, Bureau ou directe (SAE +1 IRC ou 2 USD) adressée à François Bergez, 6, rue de la Liberté, F-71000 MACON, FRANCE.

Pour plus d'info: <http://tm8aaw.monsite-orange.fr> ou contactez a.pole@laposte.net

Ci-dessus la carte QSL TM7AAW de la 7^{ème} semaine de l'antarctique.

La photo représente la base Franco-italienne de Cap Prud'homme (Lat. 66°41'S – Long. 139° 54'E). Cette base antarctique est le point de départ des raids terrestres entre la côte et la base Concordia (1100 km de distance).

73 de François F8DVD

BULLETIN F8REF

Toute reproduction de maquette, photos et textes publiés dans ce bulletin est interdite sans accord écrit de l'auteur et de l'éditeur. Toutes les informations sont publiées sous l'entière responsabilité de leurs signataires. La mention de firmes et de produits commerciaux n'implique pas que ceux-ci soient agréés ou recommandés par le REF-Union de préférence à d'autres.

La seule source officielle de ce bulletin est le REF-Union, le contenu de toute autre diffusion n'engage en rien notre association.

Pour contacter la rédaction de ce bulletin F8REF message à [f8ref \(at\) ref-union.org](mailto:f8ref(at)ref-union.org).

Pour éviter les erreurs "de recopie" merci d'envoyer les textes (format "doc" ou "txt") et les images (format jpg) à insérer sous forme de pièces jointes à votre message.

73 de F6BIG rédacteur de ce bulletin.