

Bulletin F8REF – 2012 Semaine 45



RÉSEAU des ÉMETTEURS FRANÇAIS
Union Française des Radioamateurs
Association reconnue d'utilité publique par décret du 29.11.1952.
Adresse postale : BP 77429 37074 TOURS CEDEX 2



Site WEB : <http://ref-union.org/>

INFOS NATIONALES

Revue Radio-REF octobre 2012

La revue Radio-REF d'octobre (n° 858) a été déposée à la poste le 19/10/2012.

Consulter les rubriques associatives du dernier Radio-REF

- L'éditorial du président <http://radioref.r-e-f.org/drr-pdf/edito.pdf>
- Les petites annonces http://radioref.r-e-f.org/drr-pdf/petites_annonces.pdf
- La chronique des départements <http://radioref.r-e-f.org/drr-pdf/departements.pdf>
- Le carnet du REF <http://radioref.r-e-f.org/drr-pdf/carnet.pdf>

Site WEB de la revue Radio-REF : <http://radioref.ref-union.org/>

Diffusion du bulletin sur l'air

Ce bulletin, dans sa version texte, est diffusé sur l'air chaque samedi matin depuis notre siège de Tours.

Ces diffusions sont assurées par une équipe composée de Francis F6ELU, Robert F5AR aidés dans les tâches matérielles par Jack SWL.

Elles se déroulent suivant les horaires et fréquences ci-dessous :

Jour	Heure Locale	Fréq kHz	Mode	Lecteur(s)	RadioClub	Divers
Samedi	09h00	3590	RTTY / BAUDOT	F5AR F6ELU	F8REF	Maison des Radioamateurs
Samedi	09h15	3590	RTTY / ASCII	F5AR F6ELU	F8REF	Maison des Radioamateurs
Samedi	09h30	3675	SSB	F5AR F6ELU	F8REF	Maison des Radioamateurs
Samedi	10h00	7041	RTTY / BAUDOT	F5AR F6ELU	F8REF	Maison des Radioamateurs
Samedi	10h15	7041	RTTY / ASCII	F5AR F6ELU	F8REF	Maison des Radioamateurs
Samedi	10h30	7075	SSB	F5AR F6ELU	F8REF	Maison des Radioamateurs
Samedi	11h00	7020	CW Auto 700 semaines paires	F5AR F6ELU	F8REF	Maison des Radioamateurs
Samedi	11h00	7020	CW Auto 900 semaines impaires	F5AR F6ELU	F8REF	Maison des Radioamateurs

Il existe aussi de nombreuses diffusions sur l'air "locales".

Diffuseurs locaux vérifiez que vous figurez bien dans le tableau de ces diffusions locales.

Tableau consultable ici : <http://f8ref.radio-ref.org/retransmission.php>

Réseaux F9TM / Cours FAV22

Classement du réseau 3536 kHz fin octobre.

1^{er} F5MID, 2^{ème} F8IL, 3^{ème} F5UBN, 4^{ème} F8BLN, 5^{ème} F5SPW.

73 de Michel F6BSP

Commission des concours

Les concours "DX" du prochain week-end

ARRL Sweepstakes Contest, CW	2100Z, Nov 3 to 0300Z, Nov 5
NA Collegiate ARC Championship, CW	2100Z, Nov 3 to 0300Z, Nov 5
ARS Spartan Sprint	0200Z-0400Z, Nov 6
QRP Fox Hunt	0200Z-0330Z, Nov 7
QRP Fox Hunt	0200Z-0330Z, Nov 9
NCCC Sprint	0230Z-0300Z, Nov 9
WAE DX Contest, RTTY	0000Z, Nov 10 to 2359Z, Nov 11
10-10 Int. Fall Contest, Digital	0001Z, Nov 10 to 2359Z, Nov 11
JIDX Phone Contest	0700Z, Nov 10 to 1300Z, Nov 11
OK/OM DX Contest, CW	1200Z, Nov 10 to 1200Z, Nov 11
Kentucky QSO Party	1400Z, Nov 10 to 0200Z, Nov 11
SKCC Weekend Sprintathon	0000Z-2359Z, Nov 11
EANET Sprint	0800Z-1200Z, Nov 11
NAQCC-EU Monthly Sprint	1800Z-2000Z, Nov 12
CQ-WE Contest (CW/Digital)	1900Z-2300Z, Nov 10 and 0100Z-0500Z, Nov 12
CQ-WE Contest (Phone)	0100Z-0500Z, Nov 11 and 1900Z-2300Z, Nov 11

Source: WA7BNM <http://www.hornucopia.com/contestcal/index.html>

Bonne chance à tous !

73 de la commission des concours.

Associations Associées

Assemblée générale du GRAC



Elle se tiendra le **samedi 17 novembre 2012 à 9 h 30** dans la salle de réunion du radio-club de la Gare de l'Est, 9 rue de Château Landon 75010 Paris.

En cas de nécessité, notamment pour l'accès aux locaux, vous pouvez appeler le 06 11 17 44 62.

A la suite de l'assemblée Générale, le repas aura lieu au restaurant "L'Etoile de l'Est Rue de Château Landon 75010 Paris, face au Radio-club.

Le tarif est de 20 euros, les réservations sont à envoyer au Radio-club de la Gare de l'Est avant le lundi 12 novembre 2012 dernier délai.

73 de Jean-Marie Roussel F1OXM - Secrétaire du GRAC

Assemblée générale de l'UNARAF

L'Union Nationale des Aveugles **RA**dioamateurs de France tiendra sa prochaine assemblée générale statutaire ordinaire le **samedi 10 novembre à 10 heures précises dans les locaux de l'Association Valentin Haüy, 5 rue Duroc 75007 Paris.**

Souhaitant vous retrouver nombreux,
73/88 du président, Richard JANUS f6byu

INFOS DÉPARTEMENTALES

49 - Maine et Loire

Assemblée générale de l'ARML 49/ED 49

Association des Radioamateurs du Maine-et-Loire

Elle se tiendra le dimanche 18 novembre 2012 à 09h30 au Restaurant panoramique "L'ORIZON" (Le nom du restaurant est correct sans H)

20 chemin de la Chabolais (hippodrome d'Angers) 49000 Écouflant.

Vous y êtes cordialement invités.

Radio guidage relais d'Angers 145612,5 MHz

Réservation des repas avant le 12 novembre 2012.

Prix du repas : 24 euros enfants moins de 10 ans 12 euros.

Règlement à l'ordre de l'ARML à F3VX René VILLEDIEU 17, rue Danielle Casanova 49130 LES PONTS DE CE email : f3vx@wanadoo.fr

Activités départementales

QSO de section le dimanche matin 9 h 30 sur 3672.5 kHz + - QRM

QSO régional des Pays de la Loire le dernier vendredi du mois à 19 h - 3650 kHz + - QRM

Ouverture du radio-club F5KLP 4 Rue Renée à ANGERS

- Chaque dimanche matin de 9 h à 12 h.

- Chaque jeudi de 18 h 30 à 20 h pour préparation à la licence et cours de CW.

- Chaque premier mercredi du mois de 20 h 30 à 22 h 30.

Site internet : <http://ed49.ref-union.org>

73 de Louis F6FQN président de l'ARML 49

62 – Pas-de-Calais

Relais d'Artois.

Après la privation de 5 mois de notre relais d'Artois, tous les OM sont satisfaits du redémarrage du relais F1ZFM le site actuel est le village de Bouvigny Boyeffles en JO10HK.

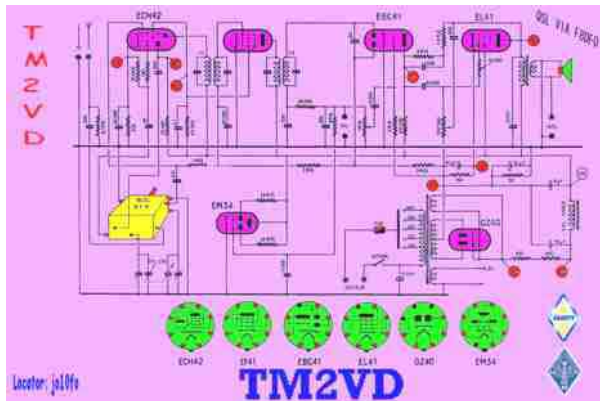
Merci aux techniciens qui ont permis cette remise en service.

Le QSO d'Artois va reprendre sur ce relais le vendredi soir à 20 h 45 local.

La fréquence d'entrée étant le 145 687.5 Mhz.

73 de René F6IPV président de l'ED 62.

Activation de TM2VD



L'indicatif spécial TM2VD sera activé pour rendre hommage à Robert Delrue F3VD décédé fin août 2012.

Robert était formateur au radio-club F6KSS depuis plusieurs années, et a formé de nombreux radioamateurs dans la région d'Isbergues.

Remarquable et disponible OM, il restera dans notre mémoire.

Du 13/11 au 18/11, du 07/12 au 12/12 en 2012 et du 02/01/2013 au 04/01/2013

Activation opérée par Rodrigue (F8DFO) et Jérémy (F4DVJ).

Modes utilisés CW, phonie et modes digitaux (PSK, RTTY et SSTV).

Bandes du 80 au 10 mètres - QSL manager F8DFO

QSL via bureau ou direct (coordonnées voir nomenclature) accompagnée d'une E.T.S.A.

EQSL sont acceptées et les rapports d'écoute sont les bienvenus également.

Infos: <http://f8dforadio.e-monsite.com/> ou www.qrz.com/db/F8DFO

Au plaisir de se retrouver sur l'air. - 73 de Rodrigue F8DFO et Jérémy F4DVJ

TX5EG, quelques infos avant de quitter la Polynésie française.

Ma licence TX5EG a été attribuée pour les Iles de Huahine, Raiatea et l'île de Maupiti.

A noter que Maupiti n'avait pas été activée en CW depuis très longtemps, personne ici se rappelle une activation CW sur l'île, à confirmer.

Je quitte la Polynésie le 10 novembre avec environ 3000 QSO uniquement CW.

QSL via F6BCM. Réponse QSL 100% en version papier uniquement (pas de version informatique), QSL direct avec participation des frais de port.

QSL directes, retour à partir de décembre 2012 via bureau réponse à partir de janvier 2013.

73 de Didier F6BCW - TX5EG

Diplôme International " Loano Elettra "



La Section A.R.I. de Loano relance en 2012 le Diplôme International "Loano Elettra" (organisé tous les deux ans). Le but est de développer l'activité radioamateur et faire connaître l'image historique du bateau légendaire utilisé par Guglielmo Marconi dans ses expériences en radioélectricité conduites entre 1919 et 1936 dans le Mar Ligure. Cette manifestation est dédiée au souvenir, dans le 20^{ème} anniversaire de la disparition de l'ami Libero Meriggi I1YXN, président et fondateur de notre section ARI, qui fut

également l'inventeur de ce diplôme. Toutes les infos sur : <http://f8dforadio.e-monsite.com/>
73 de Daniel Bousquet IZ1DFK Award Manager

La Nomenclature - Édition 2011

Disponible au prix de 23 € franco de port et d'emballage au REF-Union service fournitures BP 74429 - 37074 TOURS CEDEX 2

Dans plus de 430 pages vous trouverez :

- Liste alphanumérique des radioamateurs français avec la liste des "derniers arrivés"
 - Liste des radioamateurs en "liste orange" à l'ANFR
 - Liste des radio-clubs français et des écouteurs
 - Liste des radioamateurs de Monaco et d'Andorre
 - Liste par noms avec département et prénom, par départements et par ville
 - Liste des adresses courriels communiquées
 - Liste des répéteurs français, des balises françaises - Les plans de bandes HF actualisés 2011
 - Les plans de bandes 50-52 MHz, VHF, UHF et SHF - Listes des pays DXCC et des préfixes UIT - Les Informations "Urbanisme et émission d'amateur"
- 73 des rédacteurs Yvan F1UNA et Jean-Pierre F6BIG.



DVD Radio-REF années 2005, 2006, 2007, 2008, 2009, 2010, 2011



Ces minis DVD sont utilisables sur tout PC avec un explorateur internet, ils contiennent :

- Une compilation des articles techniques publiés
- L'intégralité des 11 revues avec pour chaque mois
 - La version UNARAF de la revue
 - La totalité de la revue en "PDF"
 - La consultation article par article

1 DVD année au choix : 9 euros franco de port

Au choix 2 : 12,50 € - 3 : 16,00 € - 4 : 20,00 € - 5 : 23,50 € - 6 : 27,00 € franco de port

Pour toute info : fournitures@ref-union.org et notre site web :

http://ref-union.org/index.php?option=com_content&view=article&id=79&Itemid=311

BULLETIN F8REF

Toute reproduction de maquette, photos et textes publiés dans ce bulletin est interdite sans accord écrit de l'auteur et de l'éditeur. Toutes les informations sont publiées sous l'entière responsabilité de leurs signataires. La mention de firmes et de produits commerciaux n'implique pas que ceux-ci soient agréés ou recommandés par le REF-Union de préférence à d'autres.

La seule source officielle de ce bulletin est le REF-Union, le contenu de toute autre diffusion n'engage en rien notre association.

Pour contacter la rédaction de ce bulletin F8REF message à f8ref@ref-union.org

Merci d'envoyer les textes à insérer à cette adresse sans mise en forme (format "doc" ou "txt") et les images séparées en format "jpg" sous forme de pièces jointes à votre message le mercredi à 12 h dernier délai. Site web du bulletin : <http://f8ref.ref-union.org>

73 de F6BIG rédacteur de ce bulletin