

Bulletin F8REF – 2012 Semaine 46



RÉSEAU des ÉMETTEURS FRANÇAIS
Union Française des Radioamateurs
Association reconnue d'utilité publique par décret du 29.11.1952.
Adresse postale : BP 77429 37074 TOURS CEDEX 2



Site WEB : <http://ref-union.org/>

INFOS NATIONALES

Revue Radio-REF novembre 2012

Radio-REF de novembre (n° 859) sera déposé à la poste d'ici à la fin de cette semaine.



Événement

- 4 Le rassemblement de Marennes : vingtième anniversaire
- 5 Éditorial
- 6 Nouveaux indicatifs
- 8 HAMEXPO
- 11 F5REF à la fête de l'aérodrome de Persan-Beaumont
- 13 Gagner la Coupe du REF, c'est possible pour chaque département

Technique

- 14 Radioamateurisme à 136 kHz - F8DKK / ON4BU
- 18 Retour sur la référence de temps au Rubidium d'avril 2010 - F6AJL

Association

- 33 Appels à candidatures
- 34 Les départements
- 38 Le carnet du REF-Union
- 39 Conseil d'administration du REF-Union, 115^{ème} séance

Rubriques

- 41 Petites annonces
- 42 L'ARDF - La radio-orientation
- 44 Comment ça marche ?
- 46 Formation radioamateur
- 48 Activité spatiale radioamateur
- 50 Trafic en décimétriques
- 52 Le Clipperton DX Club
- 57 CW infos
- 58 Concours HF
- 59 Réseaux F9TM et cours de lecture au son FAV 22
- 60 Concours THF - 62 Trafic en THF
- 67 QSL infos
- 69.Écouteurs d'ondes courtes

Consulter les rubriques associatives du dernier Radio-REF

- L'éditorial du président <http://radioref.r-e-f.org/drr-pdf/edito.pdf>
- Les petites annonces http://radioref.r-e-f.org/drr-pdf/petites_annonces.pdf
- La chronique des départements <http://radioref.r-e-f.org/drr-pdf/departements.pdf>
- Le carnet du REF <http://radioref.r-e-f.org/drr-pdf/carnet.pdf>

Site WEB de la revue Radio-REF : <http://radioref.ref-union.org/>

Diffusion du bulletin sur l'air

Ce bulletin, dans sa version texte, est diffusé sur l'air chaque samedi matin depuis notre siège de Tours. Tableau consultable ici : <http://f8ref.radio-ref.org/retransmission.php>

Commission des concours

Les concours "F" du prochain week-end

REF 160 mètre - Trophée F8EX

Du 17/11 à 17:00h UTC au 18/11 à 07:00h UTC

Bandes: 1,8 MHz – Correcteur F6IIT - Logs à ref160@ref-union.org

Règlement sur: <http://concours.ref-union.org/reglements/index.php>

Concours de courte durée (Novembre)

Du 18/11 à 06:00h UTC au 18/11 à 12:00h UTC

Bandes: 144 MHz - Correcteur F6GIF - Logs à ccdnovembre@ref-union.org

Règlement sur: <http://concours.ref-union.org/reglements/index.php>

Résultats de concours : IARU R1 VHF CW - Mémorial Marconi 2012

Le délai imparti pour l'envoi des comptes-rendus étant maintenant expiré, voici la carte des contacts réalisés, le graphe de trafic et l'évolution de la participation à ce concours ces dernières années. Vous pouvez consulter le document de synthèse des comptes-rendus reçus à l'adresse : <http://concours.ref-union.org/logrecus/2012/marconi/synthese.pdf>

Robot concours

Le robot recevant les logs par email est de nouveau opérationnel pour tous les concours. Le "REF 160 mètres" et le "Concours de courte durée" du week-end prochain seront une bonne occasion pour valider son fonctionnement.

Cependant, la possibilité d'envoyer son log par téléchargement direct restera possible depuis la page suivante : <http://concours.ref-union.org/tools/upload/thf.php>

Pour rappel, la liste des adresses email pour chaque concours est ici :

<http://concours.ref-union.org/informations/cremail.php>

Pour la commission des concours 73 de Pascal - F5LEN

Les concours "DX" du prochain week-end

NAQCC-EU Monthly Sprint	1800Z-2000Z, Nov 12
QRP Fox Hunt	0200Z-0330Z, Nov 14
RSGB 80m Club Sprint, SSB	2000Z-2100Z, Nov 14
NAQCC Straight Key/Bug Sprint	0130Z-0330Z, Nov 15
QRP Fox Hunt	0200Z-0330Z, Nov 16
NCCC Sprint	0215Z-0300Z, Nov 16
YO International PSK31 Contest	1600Z-2200Z, Nov 16
CQ SA SSB Contest	0000Z-2400Z, Nov 17
SARL Field Day Contest	1000Z, Nov 17 to 1000Z, Nov 18
LZ DX Contest	1200Z, Nov 17 to 1200Z, Nov 18
Feld Hell Sprint	1600Z-1800Z, Nov 17
All Austrian 160-Meter Contest	1600Z, Nov 17 to 0700Z, Nov 18
RSGB 2nd 1.8 MHz Contest, CW	2100Z, Nov 17 to 0100Z, Nov 18
ARRL Sweepstakes Contest, SSB	2100Z, Nov 17 to 0300Z, Nov 19
NA Collegiate ARC Championship, SSB	2100Z, Nov 17 to 0300Z, Nov 19

EPC PSK63 QSO Party 0000Z-2400Z, Nov 18
Run for the Bacon QRP Contest 0200Z-0400Z, Nov 19
Homebrew and Oldtime Equipment Party 1300-1500Z, Nov 18 (40m)
+ 1500-1700Z, Nov 18 (80m)
CWops Mini-CWT Test 1300Z-1400Z, Nov 14
+ 1900Z-2000Z, Nov 14 + 0300Z-0400Z, Nov 15

Source: WA7BNM <http://www.hornucopia.com/contestcal/index.html>

Bonne chance à tous !

73 de la commission des concours.

Réseaux F9TM / Cours FAV22

Classement du réseau 3536 kHz fin octobre.

1^{er} F5MID, 2^{ème} F8IL, 3^{ème} F5UBN, 4^{ème} F8BLN, 5^{ème} F5SPW.

73 de Michel F6BSP

Associations Associées

Assemblée générale du GRAC



Elle se tiendra **le samedi 17 novembre 2012 à 9 h 30** dans la salle de réunion du radio-club de la Gare de l'Est, 9 rue de Château Landon 75010 Paris.

En cas de nécessité, notamment pour l'accès aux locaux, vous pouvez appeler le 06 11 17 44 62.

A la suite de l'assemblée Générale, le repas aura lieu au restaurant "L'Etoile de l'Est Rue de Château Landon 75010 Paris, face au Radio-club.

Le tarif est de 20 euros, les réservations sont à envoyer au Radio-club de la Gare de l'Est avant le lundi 12 novembre 2012 dernier délai.

73 de Jean-Marie Roussel F1OXM - Secrétaire du GRAC

INFOS DÉPARTEMENTALES

05 – Hautes-Alpes

Matinée technique



L'ARHA - ED 05 organise une matinée technique samedi 1^{er} décembre de 9 h 30 à 12 h.

Le sujet abordé sera "la SDR" et plus particulièrement la découverte du HPSDR.

Cette information assurée par Jean-Pierre F1CIJ est ouverte à tout le monde, au radio-club F6KIT (9, Rue des Silos - 05000 GAP).

En espérant vous voir nombreux

73 de Flo F4DYW président de l'ARHA-ED 05

49 - Maine et Loire

Assemblée générale de l'ARML 49/ED 49

Association des Radioamateurs du Maine-et-Loire

Elle se tiendra le dimanche 18 novembre 2012 à 09h30 au Restaurant panoramique "L'ORIZON" (Le nom du restaurant est correct sans H)

20 chemin de la Chabolais (hippodrome d'Angers) 49000 Écouflant.

Vous y êtes cordialement invités.

Radio guidage relais d'Angers 145612,5 MHz

Réservation des repas avant le 12 novembre 2012.

Prix du repas : 24 euros enfants moins de 10 ans 12 euros.

Règlement à l'ordre de l'ARML à F3VX René VILLEDIEU 17, rue Danielle Casanova 49130 LES PONTS DE CE email : f3vx@wanadoo.fr

Activités départementales

QSO de section le dimanche matin 9 h 30 sur 3672.5 kHz + - QRM

QSO régional des Pays de la Loire le dernier vendredi du mois à 19 h - 3650 kHz + - QRM

Ouverture du radio-club F5KLP 4 Rue Renée à ANGERS

- Chaque dimanche matin de 9 h à 12 h.

- Chaque jeudi de 18 h 30 à 20 h pour préparation à la licence et cours de CW.

- Chaque premier mercredi du mois de 20 h 30 à 22 h 30.

Site internet : <http://ed49.ref-union.org> - 73 de Louis F6FQN président de l'ARML 49

62 – Pas-de-Calais

Relais d'Artois

Après la privation de 5 mois de notre relais d'Artois, tous les OM sont satisfaits du redémarrage du relais F1ZFM le site actuel est le village de Bouvigny Boyeffles en JO10HK. Merci aux techniciens qui ont permis cette remise en service.

Le QSO d'Artois va reprendre sur ce relais le vendredi soir à 20 h 45 local.

La fréquence d'entrée étant le 145 687.5 Mhz.

73 de René F6IPV président de l'ED 62.

82 – Tarn et Garonne

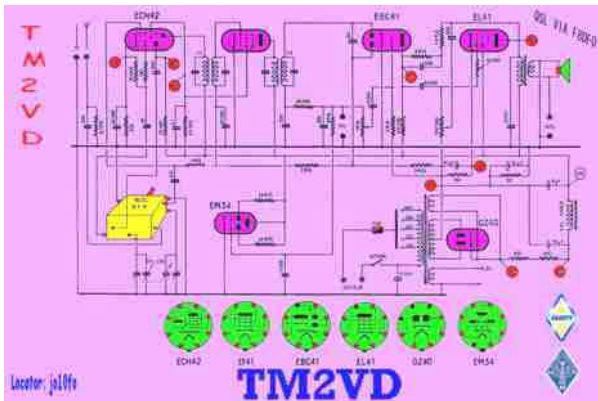
Assemblée générale de l'ED82 / ARAETG



L'Assemblée Générale annuelle de l'ED82 / ARAETG, pour clôturer l'exercice 2012 se tiendra le dimanche 2 décembre, à partir de 10h30, à la salle annexe de la mairie, sur la commune de Mirabel (82440). Tous les membres de l'ED82, de l'A.R.A.E.T.G et tous les radioamateurs intéressés y sont conviés. Un repas en commun suivra cette AG au restaurant « La Clé de Sol », 82440 Mirabel. Merci de bien vouloir réserver pour ce repas auprès de Richard, F0ETY.

Le programme de l'AG peut être consulté sur le site de l'association à l'adresse suivante : ed82@ref-union.org - 73 de Richard F0ETY président.

Activation de TM2VD



L'indicatif spécial TM2VD sera activé pour rendre hommage à Robert Delrue F3VD décédé fin août 2012.

Robert était formateur au radio-club F6KSS depuis plusieurs années, et a formé de nombreux radioamateurs dans la région d'Isbergues.

Remarquable et disponible OM, il restera dans notre mémoire.

Du 13/11 au 18/11, du 07/12 au 12/12 en 2012 et du 02/01/2013 au 04/01/2013

Activation opérée par Rodrigue (F8DFO) et Jérémie (F4DVJ).

Modes utilisés CW, phonie et modes digitaux (PSK, RTTY et SSTV).

Bandes du 80 au 10 mètres - QSL manager F8DFO

QSL via bureau ou direct (coordonnées voir nomenclature) accompagnée d'une E.T.S.A.

EQSL sont acceptées et les rapports d'écoute sont les bienvenus également.

Infos: <http://f8dforadio.e-monsite.com/> ou www.qrz.com/db/F8DFO

Au plaisir de se retrouver sur l'air. - 73 de Rodrigue F8DFO et Jérémie F4DVJ

TX5EG, quelques infos avant de quitter la Polynésie française.

Ma licence TX5EG a été attribuée pour les Iles de Huahine, Raiatea et l'île de Maupiti.

A noter que Maupiti n'avait pas été activée en CW depuis très longtemps, personne ici se rappelle une activation CW sur l'île, à confirmer.

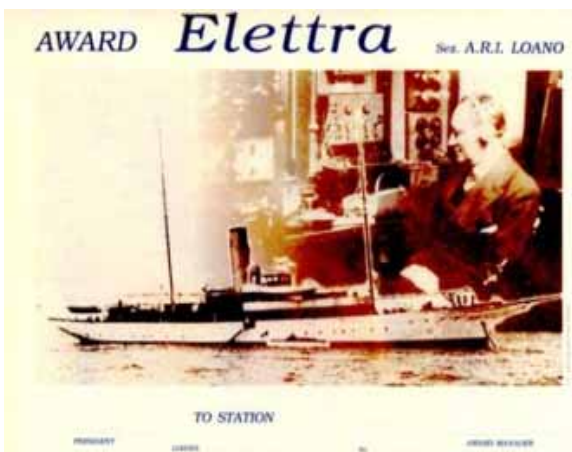
Je quitte la Polynésie le 10 novembre avec environ 3000 QSO uniquement CW.

QSL via F6BCM. Réponse QSL 100% en version papier uniquement (pas de version informatique), QSL direct avec participation des frais de port.

QSL directes, retour à partir de décembre 2012 via bureau réponse à partir de janvier 2013.

73 de Didier F6BCW - TX5EG

Diplôme International " Loano Elettra "



La Section A.R.I. de Loano relance en 2012 le Diplôme International "Loano Elettra" (organisé tous les deux ans). Le but est de développer l'activité radioamateur et faire connaître l'image historique du bateau légendaire utilisé par Guglielmo Marconi dans ses expériences en radioélectricité conduites entre 1919 et 1936 dans le Mar Ligure.

Toutes les infos sur : <http://f8dforadio.e-monsite.com/>

73 de Daniel Bousquet IZ1DFK Award Manager

Concours 2012 UFT-YL-CW

En 2008 l'UFT m'a chargée d'organiser un contest pour les YL.

Ce sera donc la 5^{ème} édition qui se déroulera :

Vendredi 16/11 de 19:00 à 21:00 UTC bande 80m 3520-3560 kHz

Samedi 17/11 de 08:00 à 10:00 UTC bande 40m 7010-7030 kHz



Procédure et règlement :

Appel des YL : CQ Test

Appel des OM : CQYL

Échanges pour les YL : RST + N°QSO (à partir 001) / YL / Prénom

Échanges pour les OM : RST + N°QSO (à partir 001) / Prénom

Points par QSO OM / YL = 1 point, / YL / YL = 2 points, OM / OM = 0 point

Multis = 1 par contrée - Total = somme des points QSO x nombre de multis

Participants : YL, OM et SWL.

Pour les SWL chaque QSO complet donne 3 points et chaque nouveau pays un multi.

Le LOG comportera : Indicatif, Nom, Prénom, Adresse et pour chaque contact sept colonnes avec : Temps UTC, QRG, Call, RST donné, RST reçu, points, multis.

Date limite d'envoi des résultats: 31 décembre 2012 à F5RPB - Évelyne TERRAIL

Quartier St Jean - 26340 SAILLANS ou f5rpb@orange.fr

Infos : <http://www.uft.net/articles.php?lng=fr&pg=341>

73 / 88 d'Évelyne F5RPB

Activation de TM55REF.



Pour le quatre vingt seizième anniversaire de la bataille de VERDUN reprise de l'activation TM95BV sous l'indicatif TM55REF à la Citadelle basse de VERDUN le dimanche 25/11/12 de 9 h 30 h à 17 h locale.

Nouveau DFCF 55 058

Modes de trafic Deux stations en H.F., une phonie et CW, l'autre en PSK et SSTV.

QSL via Bureau REF, QSL manager François F6GMF, F6KUP;

73 de Jean Claude F4DDF - REF55

BULLETIN F8REF

Toute reproduction de maquette, photos et textes publiés dans ce bulletin est interdite sans accord écrit de l'auteur et de l'éditeur. Toutes les informations sont publiées sous l'entière responsabilité de leurs signataires. La mention de firmes et de produits commerciaux n'implique pas que ceux-ci soient agréés ou recommandés par le REF-Union de préférence à d'autres.

La seule source officielle de ce bulletin est le REF-Union, le contenu de toute autre diffusion n'engage en rien notre association.

Pour contacter la rédaction de ce bulletin F8REF message à [f8ref \(at\) ref-union.org](mailto:f8ref(at)ref-union.org)

Merci d'envoyer les textes à insérer à cette adresse sans mise en forme (format "doc" ou "txt") et les images séparées en format "jpg" sous forme de pièces jointes à votre message le mercredi à 12 h dernier délai. Site web du bulletin : <http://f8ref.ref-union.org>

73 de F6BIG rédacteur de ce bulletin